

# Schlauchaufroller

## Schlauchaufroller grau mit Federrückzug und Schlauchführung - für 13 m Schlauch 3/4"

**Beschreibung:** Automatischer Schlauchaufroller mit Schlauchführung. Stahlkonstruktion lackiert, starre Ausführung ohne Schlauch

**Einsatzgebiet:** Werkstatt, Industrie, Lebensmittelindustrie, Druckluftwerkzeuge, Abreinigungen, Kanalreinigung, Luft und Wasser, Arbeitsplatz-ausrüstung, Garagen, Autowäsche, Elektromontagen, Grossküchen, Schulen, Zuchttiere, Gärtnereien, Flugzeugwarten, Landwirtschaft, Holzbearbeitung, Baubereich, Bergbau, Reifenhandel

**Eigenschaften:** Betriebsdruck 100 bar

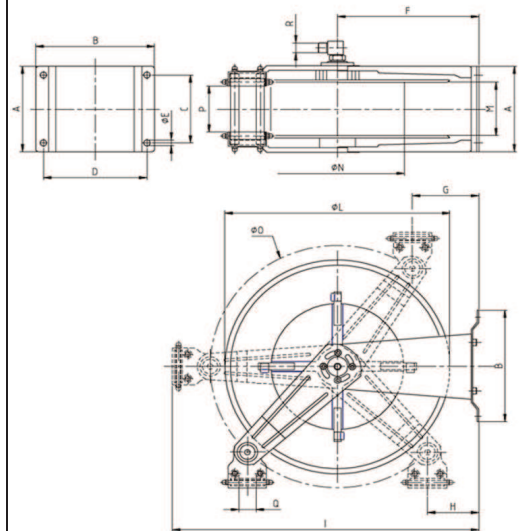
**Trommelbreite:** 210 mm

**Passend für:** Schlauch-Aussen-Ø: 28 mm - Schlauchlänge: max. 13 m

Art-Nr.	Eingang	Ausgang	Preis
	Zoll	Zoll	
<b>SR.3413</b>	AG 1"	AG 3/4"	624.15

Rabatt: 5 Stk 20 %

weitere Modelle liefern wir auf Anfrage



A	B	C	D	E	F	G	H	I	L	M	N	O	P	Q	R
210	235	180	204	13	262	50	50	580	430	145	250	460	120	40	1"

Werte in mm