

Schlauchaufroller

Schlauchaufroller grau mit Federrückzug und Schlauchführung - für 35 m Schlauch 3/4"

Beschreibung: Automatischer Schlauchaufroller mit Schlauchführung. Stahlkonstruktion lackiert, starre Ausführung ohne Schlauch

Einsatzgebiet: Werkstatt, Industrie, Lebensmittelindustrie, Druckluftwerkzeuge, Abreinigungen, Kanalreinigung, Luft und Wasser, Arbeitsplatz-ausrüstung, Garagen, Autowäsche, Elektromontagen, Grossküchen, Schulen, Zuchttiere, Gärtnereien, Flugzeugwarten, Landwirtschaft, Holzbearbeitung, Baubereich, Bergbau, Reifenhandel

Eigenschaften: Betriebsdruck 100 bar

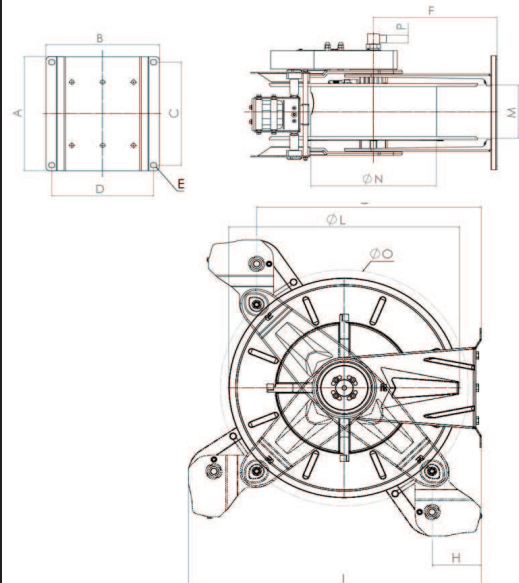
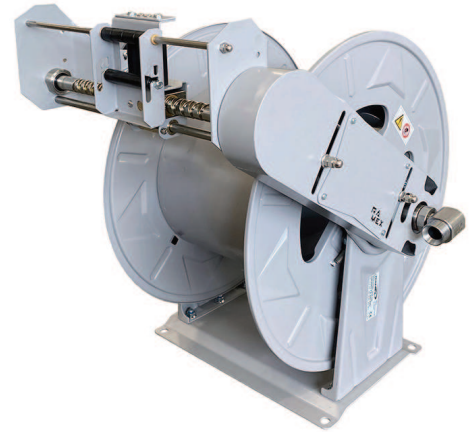
Trommelbreite: 390 mm

Passend für: Schlauch-Aussen-Ø: 28 mm - Schlauchlänge: max. 35 m

Art-Nr.	Eingang Zoll	Ausgang Zoll	Preis
SR.3435SF	AG 1"	AG 3/4"	2686.90

Rabatt: 5 Stk 20 %

weitere Modelle liefern wir auf Anfrage



A	B	C	D	E	F	G	H	I	L	M	N	O	P
390	294	360	264	16x14	320	525	115	684	540	300	310	580	1"

Werte in mm