

# Schlauchaufroller

## Schlauchaufroller grau mit Federrückzug - für 20 m Schlauch 3/4"

**Beschreibung:** Automatischer Schlauchaufroller. Stahlkonstruktion lackiert, starre Ausführung ohne Schlauch

**Einsatzgebiet:** Werkstatt, Industrie, Lebensmittelindustrie, Druckluftwerkzeuge, Abreinigungen, Kanalreinigung, Luft und Wasser, Arbeitsplatz-ausrüstung, Garagen, Autowäsche, Elektromontagen, Grossküchen, Schulen, Zuchttiere, Gärtnereien, Flugzeugwarten, Landwirtschaft, Holzbearbeitung, Baubereich, Bergbau, Reifenhandel

**Eigenschaften:** Betriebsdruck 100 bar

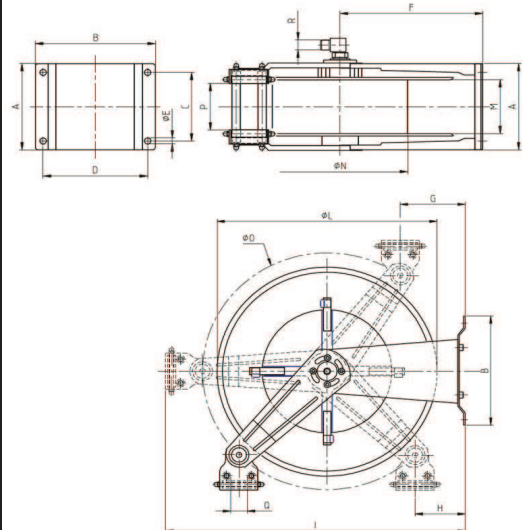
**Trommelbreite:** 310 mm

**Passend für:** Schlauch-Aussen-Ø: 28 mm - Schlauchlänge: max. 20 m

Art-Nr.	Eingang	Ausgang	Gewicht	Preis
	Zoll	Zoll	kg	
<b>SR.3420</b>	AG 1"	AG 3/4"	29	1002.95

Rabatt: 5 Stk 20 %

weitere Modelle liefern wir auf Anfrage



A	B	C	D	E	F	G	H	I	L	M	N	O	P	Q	R
310	295	280	263	13	315	120	107	700	540	145	310	580	105	43	1"

Werte in mm