

Schlauchaufroller

Schlauchaufroller Edelstahl mit Federrückzug und Schlauchführung - für 13 m Schlauch 3/4"

Beschreibung: Automatischer Schlauchaufroller mit Schlauchführung. Edelstahl AISI 304, starre Ausführung ohne Schlauch

Einsatzgebiet: Werkstatt, Industrie, Lebensmittelindustrie, Druckluftwerkzeuge, Abreinigungen, Kanalreinigung, Luft und Wasser, Arbeitsplatz-ausrüstung, Garagen, Autowäsche, Elektromontagen, Grossküchen, Schulen, Zuchttiere, Gärtnereien, Flugzeugwarten, Landwirtschaft, Holzbearbeitung, Baubereich, Bergbau, Reifenhandel

Eigenschaften: Betriebsdruck 100 bar

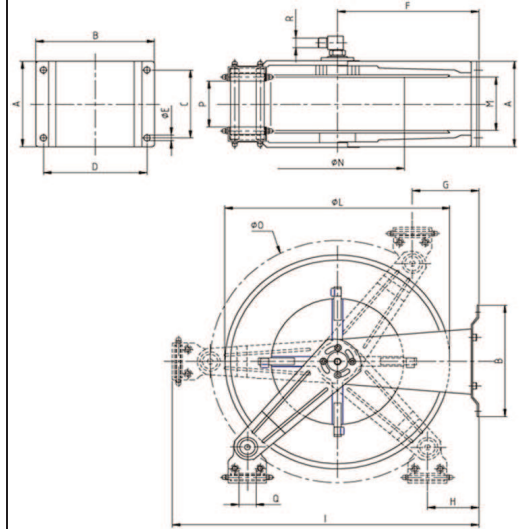
Trommelbreite: 210 mm

Passend für: Schlauch-Aussen-Ø: 28 mm - Schlauchlänge: max. 13 m

Art-Nr.	Eingang	Ausgang	Preis
	Zoll	Zoll	
SRI.3413	AG 1"	AG 3/4"	966.30

Rabatt: 5 Stk 20 %

weitere Modelle liefern wir auf Anfrage



A	B	C	D	E	F	G	H	I	L	M	N	O	P	Q	R
210	235	180	204	13	262	50	50	580	430	145	260	460	120	40	1"

Werte in mm