

Dévidoirs

Enrouleur de tuyau gris avec rappel par ressort - pour tuyau de 13 m, 1"

Description: Enrouleur de tuyau automatique. Construction en acier peint, exécution rigide sans tuyau

Domaines d'utilisation: Atelier, industrie, industrie agroalimentaire, outils à air comprimé, nettoyage, curage des égouts, air et eau, équipements de travail, garages, lave-auto, montage électrique, cuisines commerciales, écoles, élevage d'animaux, jardinage, maintenance aéronautique, agriculture, menuiserie, construction, exploitation minière, commerce de pneus

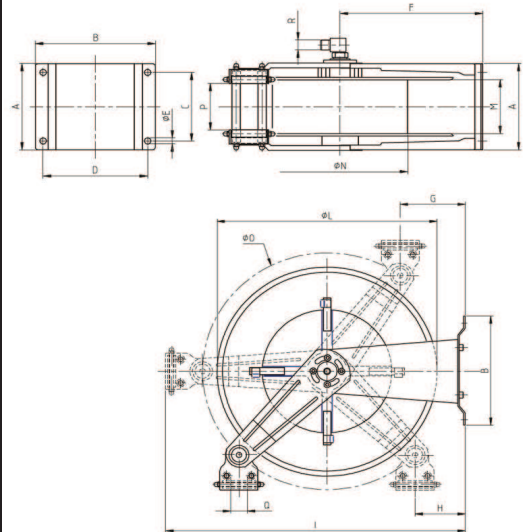
Caractéristiques: Pression de service 100 bar

Largeur du tambour: 390 mm

Convient: Tuyau Ø-extérieur: 34 mm - longueur du tuyau: max. 13 m

Article	Entrée	Sortie	Poids	Prix
	pouces	pouces	kg	
SR.113	AG 1"	AG 1"	29	1006.95

Autres modèles sur demande



A	B	C	D	E	F	G	H	I	L	M	N	O	P	Q	R
310	295	280	263	13	315	120	107	700	540	145	310	580	105	43	1"

Werte in mm