

Dévidoirs

Enrouleur de tuyau acier inoxydable avec rappel par ressort et guidetuyau - pour tuyau de 13 m, 3/4"

Description: Enrouleur de tuyau automatique avec guide-tuyau. Acier inoxydable AISI 304, exécution rigide sans tuyau

Domaines d'utilisation: Atelier, industrie, industrie agroalimentaire, outils à air comprimé, nettoyage, curage des égouts, air et eau, équipements de travail, garages, lave-auto, montage électrique, cuisines commerciales, écoles, élevage d'animaux, jardinage, maintenance aéronautique, agriculture, menuiserie, construction, exploitation minière, commerce de pneus

Caractéristiques: Pression de service 100 bar

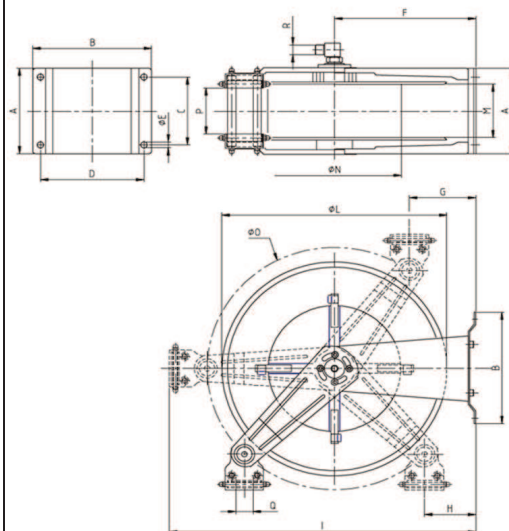
Largeur du tambour: 210 mm

Convient: Tuyau Ø-extérieur: 28 mm - longueur du tuyau: max. 13 m

Article	Entrée	Sortie	Prix
	pouces	pouces	
SRI.3413	AG 1"	AG 3/4"	966.30

Rabais: 5 pce 20 %

Autres modèles sur demande



A	B	C	D	E	F	G	H	I	L	M	N	O	P	Q	R
210	235	180	204	13	262	50	50	580	430	145	260	460	120	40	1"

Werte in mm